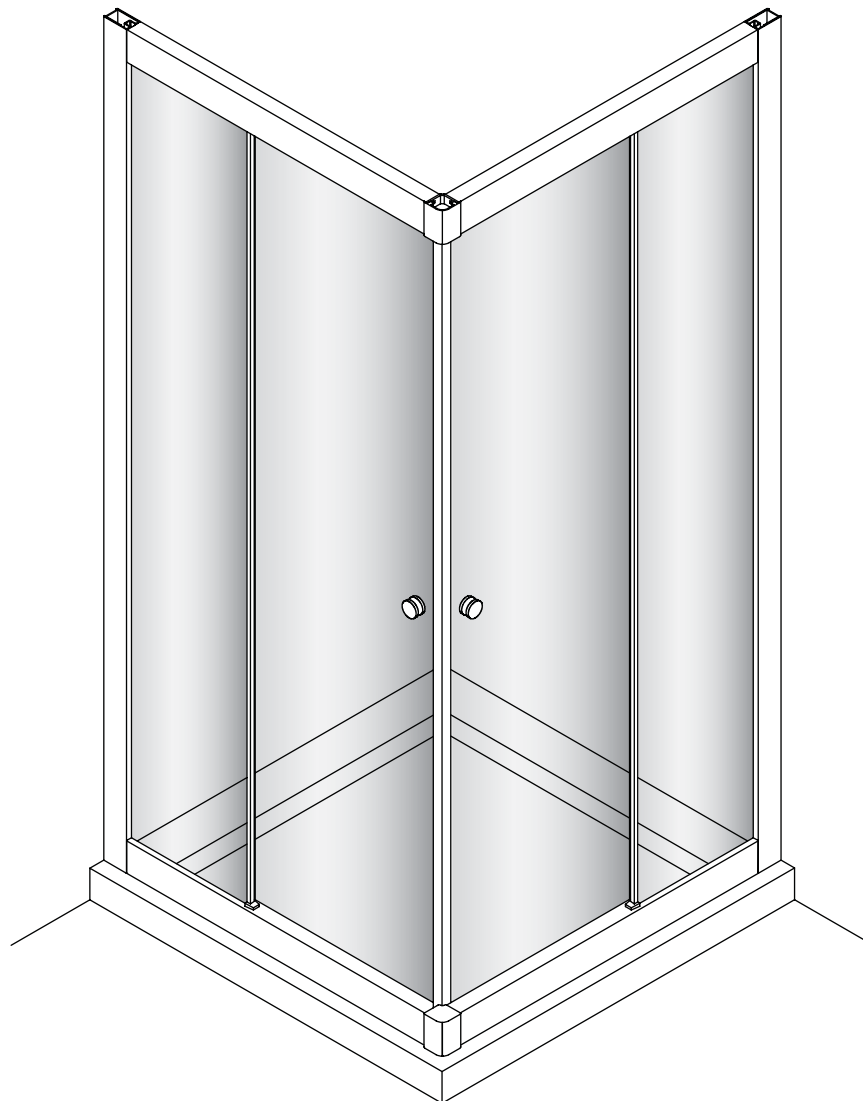


MANUALE DI INSTALLAZIONE CABINA DOCCIA

****L'installazione del box doccia angolare è lo stesso del box doccia semicircolare**

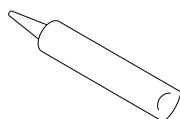
IMPORTANTE

Leggere attentamente le seguenti istruzioni di montaggio prima di installare la vostra cabina doccia.

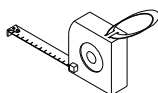


I nostri prodotti possono subire modifiche senza preavviso

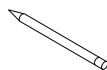
Attrezzi richiesti



tubetto
silicone



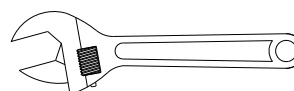
metro
a nastro



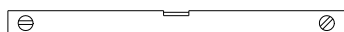
matita



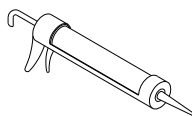
punta
dia. 3mm



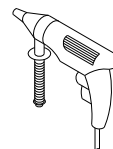
chiave



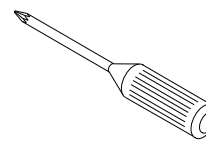
livella



pistola
per silicone

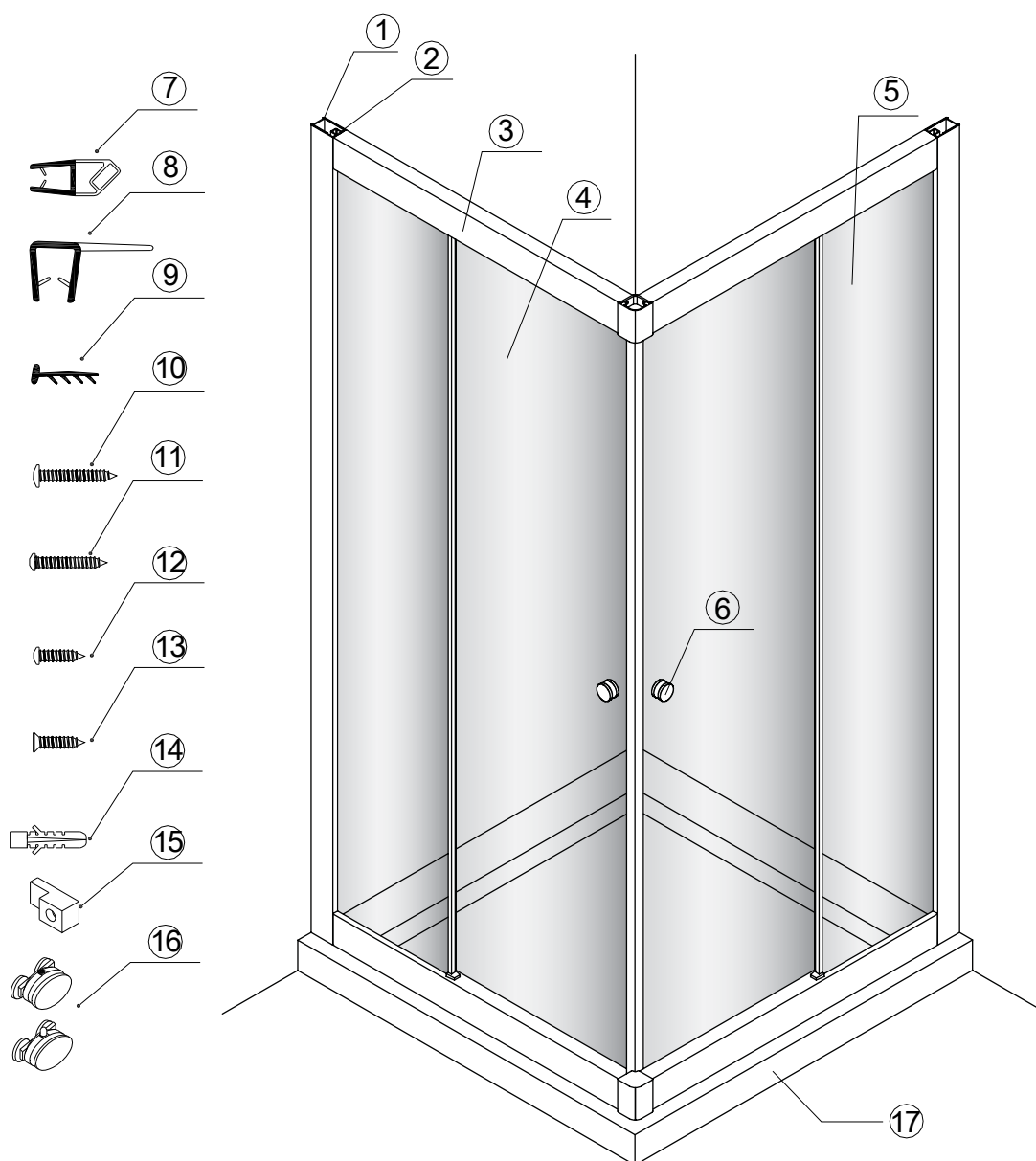


trapano
elettrico



cacciavite

Schema dettagliato dei componenti della cabina doccia



Packing List

1	Profilo a muro	2pezzi	10	Vite a testa rotonda ST4.2x30	8pezzi
2	Profilo cristallo	2pezzi	11	Vite a testa rotonda ST4.2x25	8pezzi
3	Binario guida con fermo incluso	4pezzi	12	Vite a testa rotonda ST4.0x12	8pezzi
4	Porta cristallo	2pezzi	13	Attacco a muro	8pezzi
5	Cristallo fisso	2pezzi	14	Supporto vetro	8pezzi
6	Maniglia	2coppie	15	Montaggio ruota	4coppie
7	Guarnizione magnetica	1coppie	16	Fondo Piatto	
8	Guarnizione di tenuta	4pezzi			
9	Guarnizione laterale singola	2pezzi			

Dopo avere controllato la presenza di tutti i componenti potrete iniziare L'installazione della vostra cabina doccia.

Installazione cabina

- 1) Installare il profilo del cristallo (2) con il binario guida (3) utilizzando la vite a testa rotonda ST4.2x25 (11).
- 2) Spingere il cristallo fisso (5) nella scanalatura del profilo cristallo e fissarla con il supporto vetro (15) tramite la vite a testa piatta (13) al binario guida. Vedere figura 2 per i dettagli.
- 3) Mettere l'altro cristallo fisso nella scanalatura del profilo cristallo con la guarnizione laterale singola (9). Spingere la guarnizione tra il vetro ed il lato della scanalatura. Vedere figura 2 e figura 3 per i dettagli.
- 4) Spingere il profilo a muro (1) lungo tutto il profilo cristallo. Vedere figura 4 per i dettagli.
- 5) Portare l'unità assemblata sul bordo del piatto.; spingerlo contro al muro. Regolare la posizione della cabina tirandola parzialmente dal profilo a muro. Ora regolare uno dei profili verticalmente usando la livella e marcare i buchi nel muro. Facendovi aiutare a tenere questo profilo nella giusta posizione, livellare un altro profilo e segnare i fori. Spostare l'unità assemblata di lato, forare il muro ed inserirvi gli appositi attacchi (14). Posizionare l'intera cabina sul piatto ed attaccarla al muro utilizzando viti a testa rotonda ST4.2x30 (10). Vedere figura 5 e figura 6 per i dettagli.
- 6) La vostra cabina vi potrebbe essere consegnata con le ruote montate (16). Se così non fosse per favore fate riferimento allo schema figura 9 per installarle. Attaccare i cuscinetti superiori ed inferiori alle porte in vetro. La ruota che va in alto ha una vite regolabile e un dado per regolare la porta. Il dado di bloccaggio della ruota superiore sarà rivolto verso l'alto. La ruota inferiore ha un bottone di fissaggio al binario guida in basso, questo bottone sarà rivolto verso l'alto. Vedere figura 7 per i dettagli.
- 7) Fissare la maniglia (6) alle porte in cristallo (4). Fare scorrere i cuscinetti superiori nel binario guida in alto e spingere i cuscinetti inferiori nel binario guida in basso premendo il bottone verso il basso. Attaccare le guarnizioni magnetiche (7) alle porte in cristallo. Utilizzare il cacciavite (non l'avvitatore) per regolare i cuscinetti superiori, assicurarsi che si muovano senza problemi e che le porte chiudano bene. Attaccare poi le guarnizioni di tenuta (8). Vedere figura 8 per i dettagli.
- 8) Fissare il profilo a muro ed il profilo cristallo con viti a testa tonda ST4.0x12 (12). Vedere figura 9 per i dettagli.
- 9) Sigillare con la pistola per silicone tra il profilo a muro, il profilo cristallo, il binario guida ed il piatto. Vedere figura 10 per i dettagli.

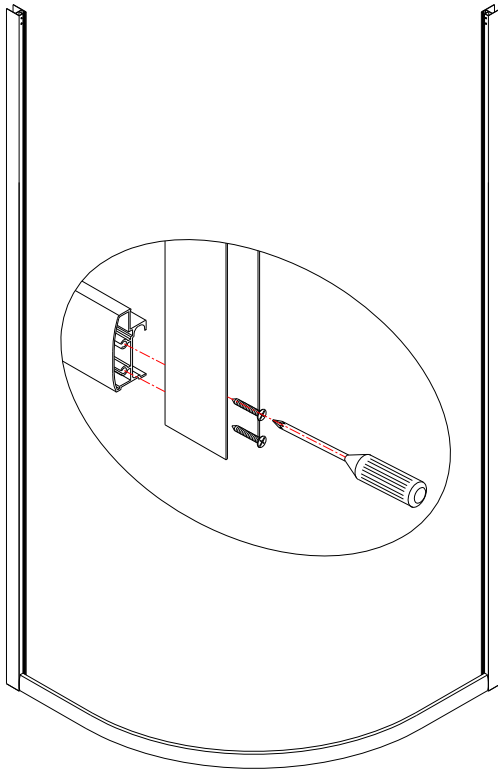


Fig 1

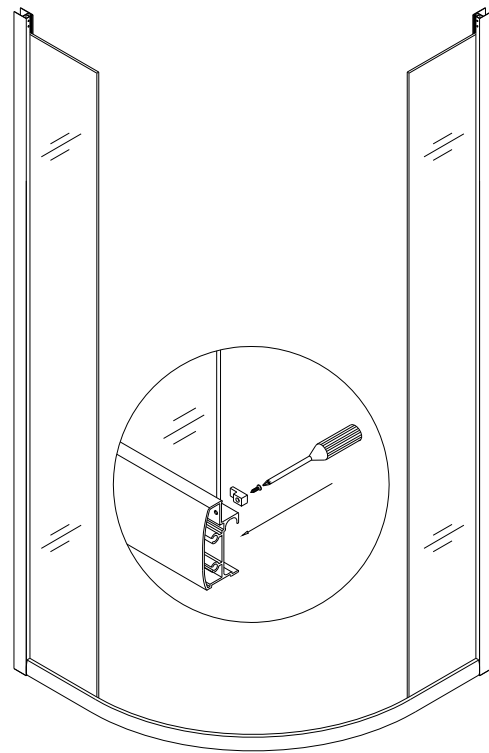


Fig 2

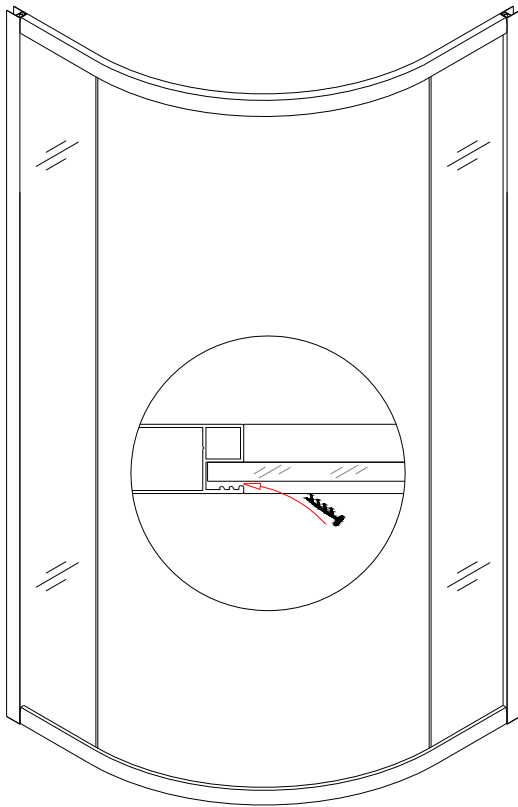


Fig 3

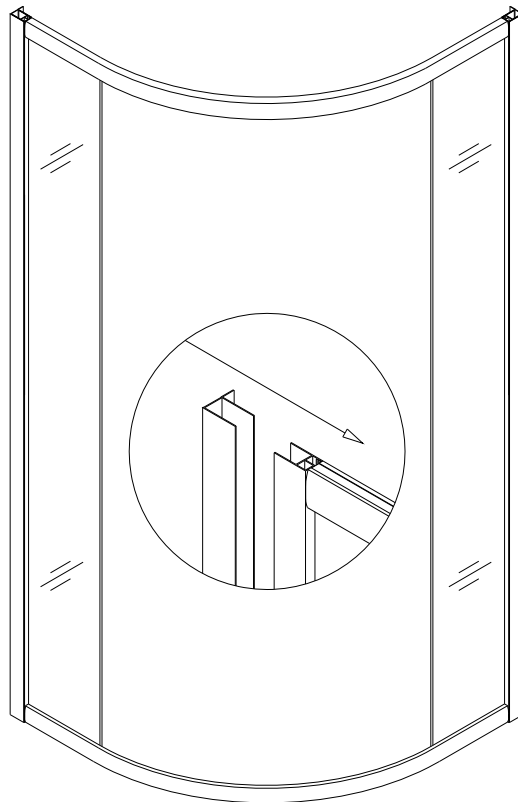


Fig 4

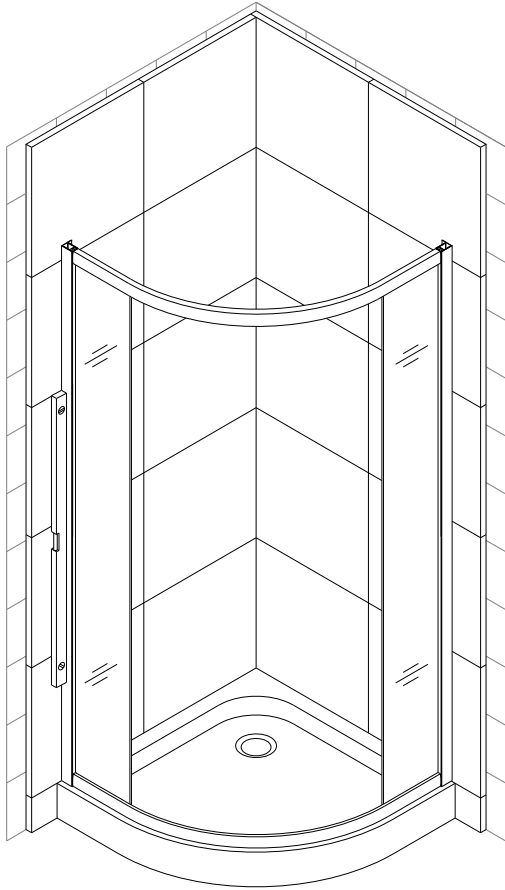


Fig 5

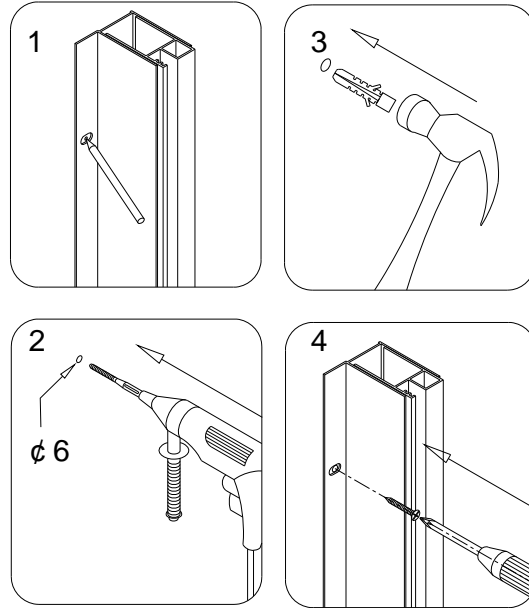


Fig 6

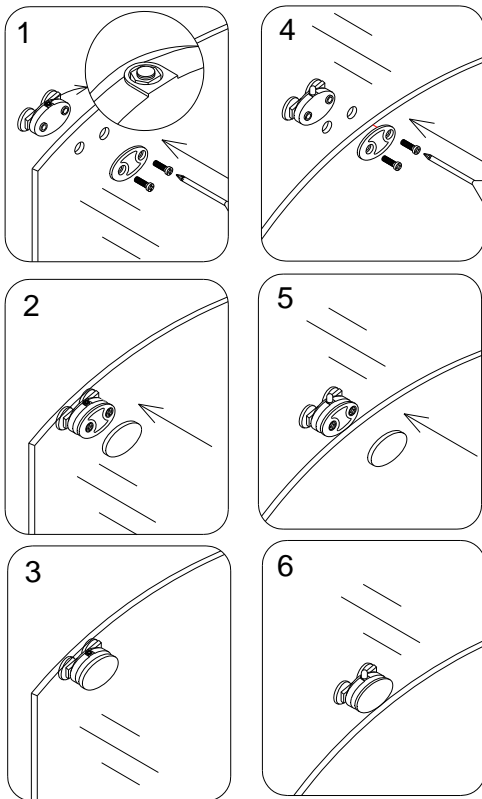


Fig 7

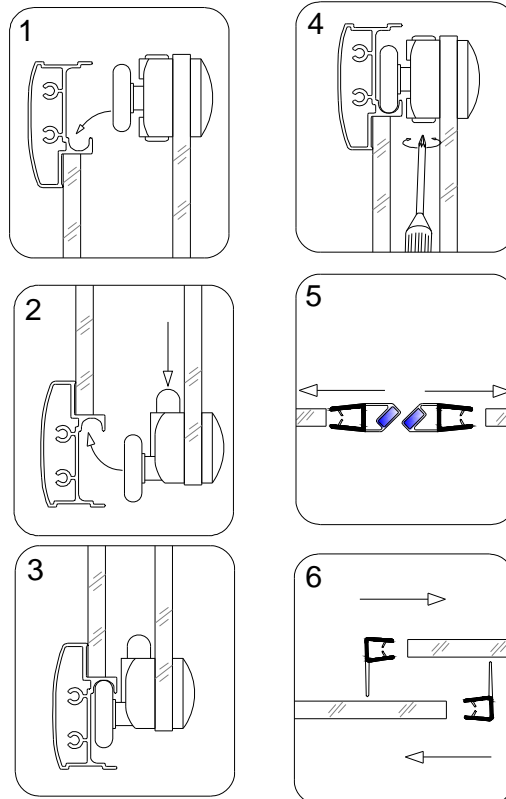


Fig 8

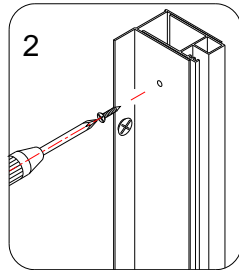
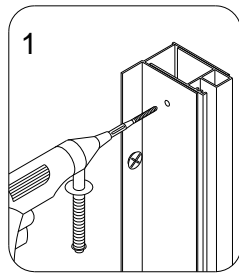


Fig 9

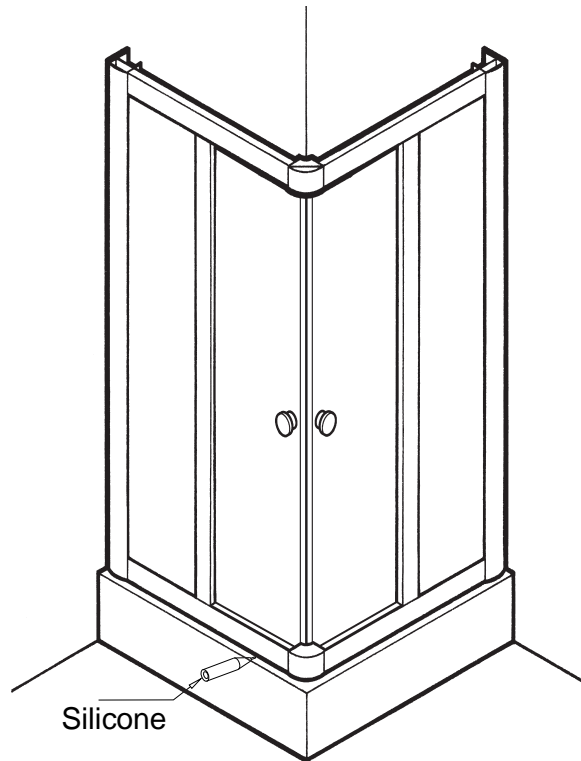


Fig 10

Manutenzione prodotto

- 1) Il cristallo temprato può essere pulito con prodotti per il bagno non abrasivi o con qualsiasi prodotto per la pulizia del vetro che viene utilizzato normalmente in casa. Rimuovere subito eventuali tracce di prodotto per vetri dall' alluminio per evitare di danneggiare la superficie anodizzata. Evitare di colpirlo con oggetti affilati o duri. Questo potrebbe causare l'immediata o anche ritardata rottura del cristallo temprato.
- 2) L'alluminio nella vostra cabina è durevole e resistente a deterioramenti dovuti dall' acqua. E'consigliabile, ma non necessario, passare con l'asciugamano dopo la doccia. Pulire quando necessario. Utilizzare solo un panno morbido e prodotti per il bagno non abrasivi.
- 3) Manutenzione dei cuscinetti:
 - a. Per ruote di plastica utilizzare un po' di olio lubrificante per mantenerle lisce e durevoli;
 - b. Per ruote in metallo, a parte aggiungere l'olio, se la doccia non viene usata per lungo tempo, si può asciugare la ruota e mettere un po' di grasso perché continui a lavorare bene;
 - c. Regolare le viti delle ruote periodicamente per garantire il movimento della porta.